

BEFORE YOU BEGIN

- Please read these instructions carefully to familiarize yourself with the required tools, materials, and installation sequences. Follow the sections that pertain to your particular installation. This will help you avoid costly mistakes. In addition to proper installation, read all operating and safety instructions.
- All information in these instructions is based upon the latest product information available at the time of publication. Kohler Co. reserves the right to make changes in product characteristics, packaging, or availability at any time without notice.
- These instructions contain important care, cleaning, and warranty information-**please leave these instructions for the consumer.**
- Before installation carefully inspect the new fixture for any signs of damage.
- The product complies with GB/T10357.4-2013, GB/T10357.5-2013, GB24977-2010, GB19510.1-2009, GB19510.14-2009 and GB7000.1-2015

WARNING: Risk of electrical shock. A licensed electrician should make all electrical connections.

WARNING: Risk of electrical shock. Connect only to a circuit protected by a typical two-pole circuit breaker.

WARNING: Risk of electrical shock. Disconnect power before servicing.

ก่อนการติดตั้ง

- โปรดอ่านคู่มือก่อนการติดตั้งอย่างละเอียดเพื่อศึกษาเครื่องมือ, วัสดุ และขั้นตอนในการติดตั้งให้ปฏิบัติตามขั้นตอนการติดตั้งอย่างเคร่งครัดเพื่อหลีกเลี่ยงความเสียหายที่เกิดขึ้นจากการติดตั้ง อีกทั้งเพื่อความเหมาะสมในการติดตั้ง โปรดอ่านคำแนะนำและข้อสำคัญเกี่ยวกับความปลอดภัย
- ข้อมูลในคู่มือนี้มาจากข้อมูลผลิตภัณฑ์ล่าสุดที่มีอยู่ในช่วงเวลากำหนดพิมพ์ บริษัท ขอสงวนสิทธิ์ในการเปลี่ยนแปลงข้อมูลผลิตภัณฑ์, การติดตั้ง, ภาพประกอบหรือ บรรจุภัณฑ์ที่มีอยู่โดยมีต้องแจ้งให้ทราบล่วงหน้า
- คู่มือนี้มีข้อมูลการดูแลรักษาและการทำความสะอาด โปรดมอบเอกสารให้กับเจ้าของผลิตภัณฑ์
- โปรดตรวจสอบผลิตภัณฑ์ก่อนการติดตั้ง
- ผลิตภัณฑ์ตามมาตรฐาน GB/T10357.4-2013, GB/T10357.5-2013, GB24977-2010, GB19510.1-2009, GB19510.14-2009 และ GB7000.1-2015

คำเตือน: ความเสี่ยงที่อาจทำให้เกิดกระแสไฟฟ้าลัดวงจร การเชื่อมต่อไฟฟ้าทั้งหมดควรดำเนินการโดยช่างผู้ชำนาญการ

คำเตือน: ความเสี่ยงที่อาจทำให้เกิดกระแสไฟฟ้าลัดวงจร เชื่อมต่อกับวงจรป้องกันโดยเครื่องตัดวงจรสองขั้วทั่วไปเท่านั้น

คำเตือน: ความเสี่ยงที่อาจทำให้เกิดกระแสไฟฟ้าลัดวงจร ตัดกระแสไฟฟ้าทุกครั้งก่อนดำเนินการซ่อมบำรุง

ACCESSORIES LIST

รายการอุปกรณ์



Wall Anchors
5PCS (รุ่น 600)
6PCS (รุ่น 800, 1000)
ทุก



Top Clips
3PCS
คลิปด้านบน



Screw ST3.5x35 / สกรู
5PCS (รุ่น 600)
6PCS (รุ่น 800, 1000)



Shelf Clip / คลิปชั้นวาง
10PCS (รุ่น 600)
22PCS (รุ่น 800, 1000)



Mounting Bar
1PCS
ฐานรองตู้กระจก



Side Mirror Kits
2PCS
ชุดกระจกด้านข้าง



Glass Shelves
532x115x6 mm
2PCS (รุ่น 600, 1000)



Glass Shelves
432x115x6 mm
2PCS (รุ่น 800)



Glass Shelves
355x115x6 mm
3PCS (รุ่น 1000)



Glass Shelves
255x115x6 mm
3PCS (รุ่น 800)

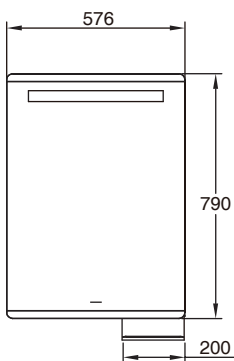


1247371
5PCS
สกรู

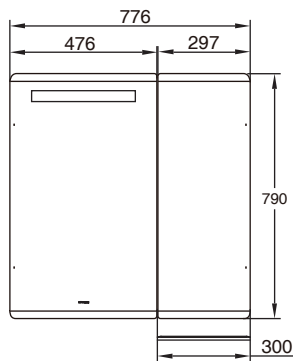
ROUGHING-IN

ระยะการติดตั้ง

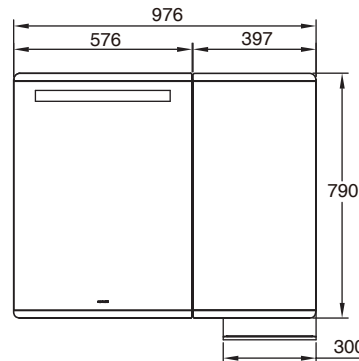
Unit: mm
หน่วย: มม.



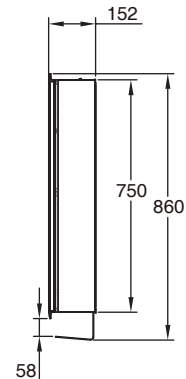
K-25237X-L/K-25237X-R



K-25238X



K-25239X



Kohler reserves the right to change marked dimensions without prior notice.
 บริษัท โคห์เลอร์ ขอสงวนสิทธิ์ในการเปลี่ยนแปลงระยะการติดตั้งโดยไม่ต้องแจ้งให้ทราบล่วงหน้า

ELECTRICAL PARTS LIST

อุปกรณ์ไฟฟ้า

Item รายการ	Electrical Function ฟังก์ชัน	Type Description รายละเอียด	Fixate Place ตำแหน่ง
1	Defogger ไล่ฝ้ากระจกหน้า	Input: DC 12V, Pmax = 15W แรงดันไฟฟ้า: DC 12 โวลต์, กำลังสูงสุด = 15 วัตต์	Back of outer-mirror หลังแผ่นกระจกหน้าบาน
2	Lighting แสงสว่าง	Input: DC 12V, Pmax = 15W แรงดันไฟฟ้า: DC 12 โวลต์, กำลังสูงสุด = 15 วัตต์	Back of outer-mirror หลังแผ่นกระจกหน้าบาน

CABINET INSTALLATION

การติดตั้งตู้กระจก

Models / รุ่น	L1	L2
K-25237X-L/ K-25237X-R	320 mm	320 mm
K-25238X	520 mm	590 mm
K-25239X	720 mm	590 mm

≥ 40 mm from top part of the countertop (such as faucet)
สูงจากด้านบน ก๊อกน้ำไม่น้อยกว่า 40 มม.

INSTALLATION

การติดตั้ง

STEP1: Install mounting bar. Take out the mounting bar and put level. Drill holes according to the hole spaces.

ขั้นตอนที่ 1: ติดตั้งชุดฐานรองตู้กระจก นำฐานรองตู้กระจกออกแล้ว เจาะรูตามตำแหน่งที่กำหนดไว้

STEP2: Fix the cabinet

- Put the cabinet on the mounting bar.
- Insert top clips from the center of top. Slide the clips to align with the drilled holes. Fix with screws.

ขั้นตอนที่ 2: ติดตั้งตู้กระจก

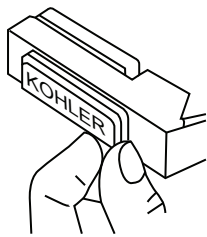
- ติดตั้งตู้กระจกบนฐานรองตู้กระจก
- สวมคลิปตรงกลางจากด้านบน เลื่อนคลิปให้ตรงแนวเดียวกับรูเจาะ และจึงขันสกรูให้แน่น

Adjust the door (only necessary if the door does not completely match the cabinet when it is closed).

การปรับบานพับ (ในกรณีที่มีจำเป็น หากบานประตูปิดไม่สนิท)

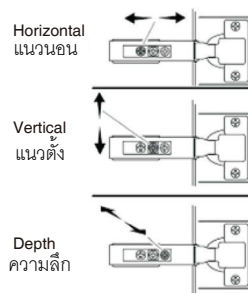
1. Open hinge cover before adjusting the door.

1. เปิดฝาครอบบานพับก่อนปรับบานประตู



2. Adjust the hinge as shown when necessary.

2. ปรับบานพับตามภาพที่แสดงเมื่อจำเป็น



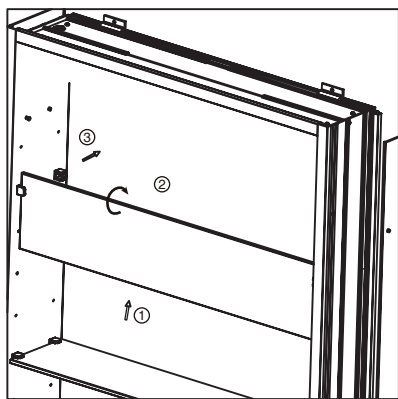
Install glass shelf

1. Insert the snap-in pins into the side holes.

2. Insert the glass shelf into the snap-in pins, insert the glass shelf vertically upwards and then rotate to horizontal position.

ติดตั้งชั้นวางกระจก

1. สวมตัวล๊อคชั้นวางเข้าไปในรูด้านข้างตู้กระจก
2. สวมชั้นวางกระจกเข้าไปในร่องของตัวล๊อคชั้นวาง



Adjust magnifying glass

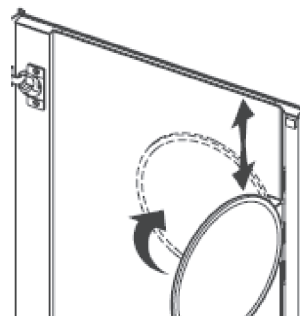
To adjust mirror height, slide up or down.

IMPORTANT! Rotate mirror in before closing the door.

ปรับแว่นขยาย

ปรับความสูงกระจก โดยเลื่อนขึ้นหรือลง

ข้อสำคัญ! หมุนเก็บกระจกก่อนปิดบานประตู



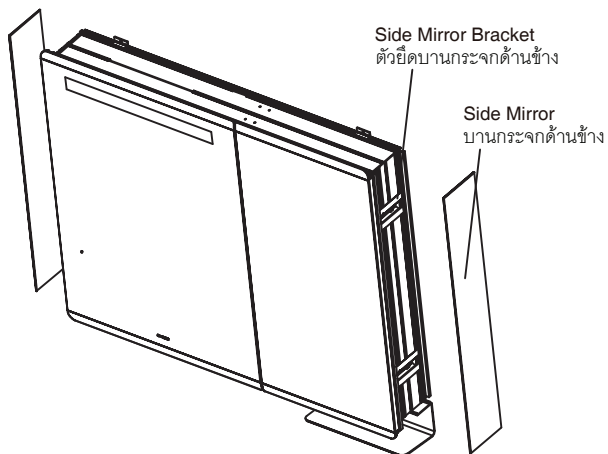
Install accessories and side mirror as shown.

1. Align the side mirror with the top and bottom of the cabinet. Clean the back of the mirror.

2. Peel off the double-sided tape and press onto the side mirror for 30 seconds.

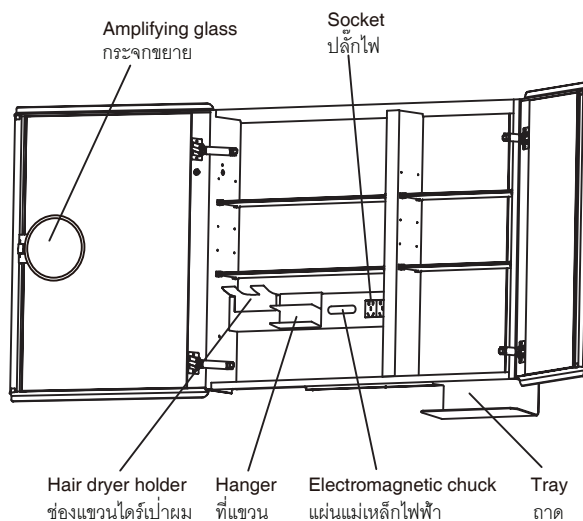
ติดตั้งอุปกรณ์เสริมและบานกระจกด้านข้างตามภาพที่แสดง

1. ประกอบบานกระจกด้านข้างเข้ากับตัวยึดด้านบนและด้านล่างของตู้กระจก ทำความสะอาดบานกระจก
2. ลอกเทปกาวยึดสองหน้า กัดบานกระจกค้างไว้ 30 วินาที



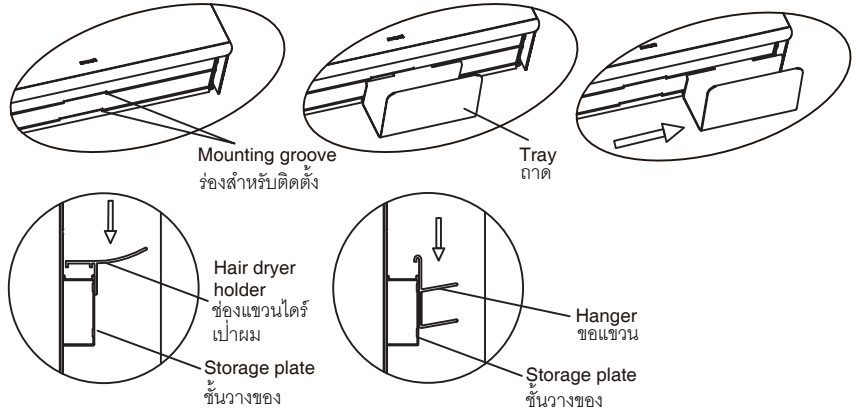
Parts of the mirror cabinet:

อุปกรณ์ประกอบของตู้กระจก



Installation of all parts of the mirror cabinet :

1. Slide the tray into a mounting groove at the bottom of the mirror cabinet, and the tray to the side fixate place.
2. Hang the hair drier holder and the hanger on storage plate.
3. Small iron tools can be attached to the magnetic chuck on the front side of the storage plate.



การติดตั้งส่วนประกอบต่างๆ ของตู้กระจก:

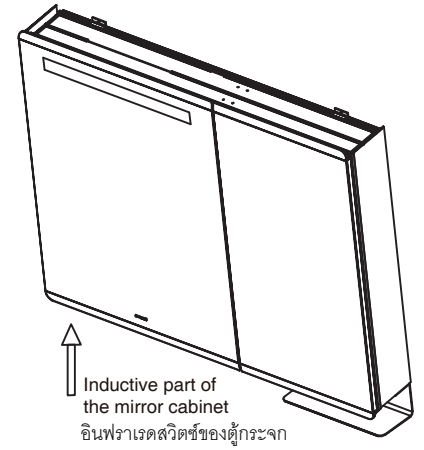
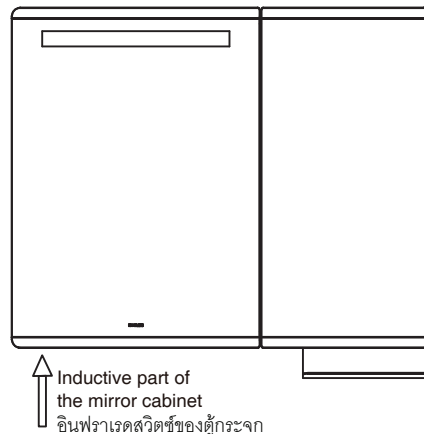
1. สวมถาดเข้ากับช่องสำหรับติดตั้ง ด้านใต้ของตู้กระจก
2. แขวนที่วางไดร์เป่าผมและขอแขวนที่แผ่นช่องเก็บของ
3. เครื่องมือที่เป็นเหล็กขนาดเล็กสามารถติดกับหัวจับแม่เหล็กที่ด้านหน้าของแผ่นช่องเก็บของ

Mirror cabinet inductive switch:

The lighting and defogger can be turned ON/OFF with the inductive switch at the lower-left corner of the mirror cabinet.

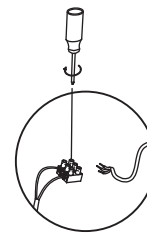
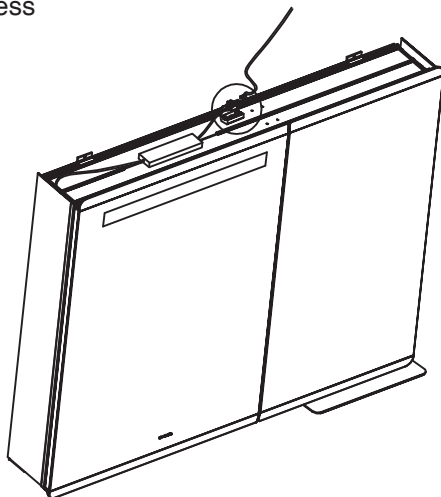
อินฟราเรดสวิตช์ของตู้กระจก:

แสงไฟและไล่ฝ้าสามารถ เปิด/ปิด ด้วยอินฟราเรดสวิตช์ที่ด้านล่างซ้ายของตู้กระจก



Power line access

ระบบไฟ



Wire Input (three-core cable)
220V/50Hz
ต่อสายไฟ (สายไฟสามเส้น)

Fixture อุปกรณ์	Outlet สายไฟ	Wiring Color สี
L	Hot สายฮอตไลน์	Brown น้ำตาล
⊕	Ground สายดิน	Yellow & Green เหลืองและเขียว
N	Neutral สายนิวทรัล	Blue น้ำเงิน

USER MAINTENANCE

วิธีการดูแลรักษา



WARN! Risk of product damage.

The bathroom shall be kept in good ventilation. Clean the cabinet with water and soft cloth. Do not use detergent containing abrasive and chemical substance.



คำเตือน! ความเสี่ยงต่อความเสียหายของผลิตภัณฑ์

ห้องน้ำจะต้องมีอากาศถ่ายเทเพียงพอ ทำความสะอาดตู้ด้วยน้ำและผ้านุ่ม อย่าใช้ผงซักฟอกที่มีสารกัดกร่อนและสารเคมี